

見積参考資料

工事名 R2徳土 正木ダム 上勝・福原 仮設道路工事

◇経費情報◇

工種区分	道路改良工事
単価地区	徳島4
施工地域・工事場所	補正無し（地方部 施工場所が一般交通等の影響を受けない場合）
前金支出割合	補正を行わない
契約保証	金銭的保証
現場環境改善費	計上しない

注意

「見積参考資料」は入札参加者の迅速で適正な工事費の見積りのための一資料であり、請負契約を拘束するものではない。

設計内訳書 (本01)

工事名	R 2 徳土 正木ダム 上勝・福原 仮設道路工事				事業区分 工事区分	道路新設・改築 道路改良	
工事区分・工種・種別・細別	規格	単位	数量	単価	金額	数量・金額増減	摘要
道路改良		式	1				
道路土工		式	1				
掘削工		式	1				
掘削	土質:土砂,施工方法:上記以外(小規模),施工数量: 小規模(標準)	m3	70				単 1号
路体盛土工		式	1				
路体(築堤)盛土	施工幅員:2.5m以上4.0m未満	m3	30				単 2号
残土処理工		式	1				
土砂等運搬	土質:土砂(岩塊・玉石混り土含む)	m3	60				単 3号
擁壁工		式	1				
作業土工		式	1				
床掘り	土質:土砂	m3	40				単 4号 小規模
埋戻し	土質区分:土砂,土質:液質土・砂質土	m3	10				単 5号 小規模
場所打擁壁工(構造物単位)		式	1				

設計内訳書 (本01)

工事名	R2徳土 正木ダム 上勝・福原 仮設道路工事				事業区分 工事区分	道路新設・改築 道路改良	
工事区分・工種・種別・細別	規格	単位	数量	単価	金額	数量・金額増減	摘要
もたれ式擁壁 W/C=60%以下	本体コンクリート規格:18-8-40(高炉)	m3	92				単 6号
裏込砕石	砕石規格:再生クワッシュラン40~0	m3	79				単 7号
埋戻しコンクリート	コンクリート規格:BBorN, 18-8-40, W/C=60%以下	m3	10				単 8号
構造物撤去工		式	1				
構造物取壊し工		式	1				
舗装版破砕	舗装版種別:コンクリート舗装版, 舗装版厚:20cm	m2	70				単 9号
運搬処理工		式	1				
殻運搬	殻種別:コンクリート殻(無筋)	m3	15				単 10号
殻処分	殻種別:コンクリート殻(無筋)	m3	15				単 11号
舗装		式	1				
防護柵工		式	1				
路側防護柵工		式	1				
ガードレール	ガードレール規格(標準型・Co用):塗装品 Gr-C-2B, 施工規模:21m未満, 曲線部補正:有	m	14				単 12号

設計内訳書 (本01)

工事名	R 2 徳土 正木ダム 上勝・福原 仮設道路工事				事業区分 工事区分	道路新設・改築 舗装	
工事区分・工種・種別・細別	規格	単位	数量	単価	金額	数量・金額増減	摘要
鉄筋	D13	t	0.07				単 13号 8.28kg×(14.0/2+1)/1000
仮設工		式	1				
交通管理工		式	1				
交通誘導警備員	種類:交通誘導警備員(B)	人日	4				単 14号
直接工事費		式	1				
共通仮設		式	1				
共通仮設費 (率計上)		式	1				
純工事費		式	1				
現場管理費		式	1				
工事原価		式	1				
一般管理費等		式	1				
工事価格		式	1				
消費税額及び地方消費税額		式	1				

設計内訳書 (本01)

工事名	R 2 徳土 正木ダム 上勝・福原 仮設道路工事				事業区分 工事区分	道路新設・改築 舗装	
工事区分・工種・種別・細別	規格	単位	数量	単価	金額	数量・金額増減	摘要
工事費計		式	1				

1 次単価表

単価使用年月	2021.02
歩掛適用年月	2021.02
労務調整係数	1.000-00000 0.0 0

単 1号	掘削	土質:土砂,施工方法:上記以外(小規模),施工数量:小規模(標準)	単位	m3	単位数量	1	単価	
名称・規格		条件	単位	数量	単価	金額	摘要	
	掘削	土砂,上記以外(小規模),小規模(標準)	m3	1				
	合計							
	単価						円/m3	

1 次単価表

単価使用年月	2021.02
歩掛適用年月	2021.02
労務調整係数	1.000-00000 0.0 0

単 2号	路体(築堤)盛土	施工幅員:2.5m以上4.0m未満	単位	m3	単位数量	1	単価	
名称・規格		条件	単位	数量	単価	金額	摘要	
	路体(築堤)盛土	2.5m以上4.0m未満	m3	1				
	合計							
	単価						円/m3	

1次単価表

単価使用年月	2021.02
歩掛適用年月	2021.02
労務調整係数	1.000-00000 0.0 0

単 3号	土砂等運搬	土質:土砂(岩塊・玉石混り土含む)	単位	m3	単位数量	1	単価	
名称・規格		条件	単位	数量	単価	金額	摘要	
土砂等運搬		小規模,バックホウ山積0.28m3(平積0.2m3),土砂(岩塊・玉石混り土含む),無し,3.5km以下	m3	1				
合計								
単価							円/m3	

1次単価表

単価使用年月	2021.02
歩掛適用年月	2021.02
労務調整係数	1.000-00000 0.0 0

単 4号	床掘り	土質:土砂	単位	m3	単位数量	1	単価	
名称・規格		条件	単位	数量	単価	金額	摘要	
床掘り		土砂,上記以外(小規模),全ての費用	m3	1				
合計								
単価							円/m3	

1次単価表

単価使用年月	2021.02
歩掛適用年月	2021.02
労務調整係数	1.000-00000 0.0 0

単 5号	埋戻し	土質区分:土砂,土質:埴質土・砂質土	単位	m3	単位数量	1	単価	
名称・規格		条件	単位	数量	単価	金額	摘要	
埋戻し		上記以外(小規模),土砂,全ての費用	m3	1				
合計								
単価							円/m3	

1次単価表

単価使用年月	2021.02
歩掛適用年月	2021.02
労務調整係数	1.000-00000 0.0 0

単 6号	もたれ式擁壁 W/C=60%以下	本体コンクリート規格:18-8-40(高炉)	単位	m3	単位数量	1	単価	
名称・規格		条件	単位	数量	単価	金額	摘要	
もたれ式擁壁		18-8-40(高炉),有り,無し,一般養生,延長無し	m3	1				
合計								
単価							円/m3	

1 次単価表

単価使用年月	2021.02
歩掛適用年月	2021.02
労務調整係数	1.000-00000 0.0 0

単 7号	裏込砕石	砕石規格:再生クワッシュラン40~0	単位	m3	単位数量	1	単価	
名称・規格		条件	単位	数量	単価	金額	摘要	
	裏込砕石	再生クワッシュラン 40~0, 全ての費用	m3	1				
	合計							
	単価							円/m3

1 次単価表

単価使用年月	2021.02
歩掛適用年月	2021.02
労務調整係数	1.000-00000 0.0 0

単 8号	埋戻しコンクリート	コンクリート規格:BBorN, 18-8-40, W/C=60%以下	単位	m3	単位数量	1	単価	
名称・規格		条件	単位	数量	単価	金額	摘要	
	コンクリート	無筋・鉄筋構造物, コンクリートポンプ車打設, 18-8-40(高炉), 10m3以上100m3未満, 一般養生, 延長無し, 全ての費用	m3	1				
	合計							
	単価							円/m3

1次単価表

単価使用年月	2021.02
歩掛適用年月	2021.02
労務調整係数	1.000-00000 0.0 0

単 9号	舗装版破碎	舗装版種別:コンクリート舗装版, 舗装版厚:20cm	単位	m2	単位数量	1	単価	
名称・規格		条件	単位	数量	単価	金額	摘要	
	舗装版破碎	コンクリート舗装版, 無し, 不要, 15cmを超え35cm以下, 有り, 全ての費用	m2	1				
	合計							
	単価							円/m2

1次単価表

単価使用年月	2021.02
歩掛適用年月	2021.02
労務調整係数	1.000-00000 0.0 0

単 10号	殻運搬	殻種別:コンクリート殻(無筋)	単位	m3	単位数量	1	単価	
名称・規格		条件	単位	数量	単価	金額	摘要	
	殻運搬	舗装版破碎, 機械(対策不要厚15cm超)又は必要, 無し, 10.0km以下, 全ての費用	m3	1				
	合計							
	単価							円/m3

1次単価表

単価使用年月	2021.02
歩掛適用年月	2021.02
労務調整係数	1.000-00000 0.0 0

単 11号	殻処分	殻種別:コンクリート殻(無筋)	単位	m3	単位数量	1	単価	
名称・規格		条件	単位	数量	単価	金額	摘要	
処分費(m3)			m3	1			単 15号	
合計								
単価							円/m3	

1次単価表

単価使用年月	2021.02
歩掛適用年月	2021.02
労務調整係数	1.000-00000 0.0 0

単 12号	ガードレール	ガードレール規格(標準型・Co用):塗装品 Gr-C-2B, 施工規模:21m未満, 曲線部 補正:有	単位	m	単位数量	1	単価	
名称・規格		条件	単位	数量	単価	金額	摘要	
防護柵設置工(ガードレール設置工)		コンクリート建込, Gr-C-2B 塗装品, 21m未 満, 無, 無, 有, 加算無し	m	1			単 16号	
合計								
単価							円/m	

1次単価表

単価使用年月	2021.02
歩掛適用年月	2021.02
労務調整係数	1.000-00000 0.0 0

単 13号	鉄筋	D13	単位	t	単位数量	1	単価	
名称・規格		条件	単位	数量	単価	金額	摘要	
鉄筋工[市場単価]		SD345 D13, 一般構造物, 10t以上(標準), 無, 無, 無, 無, 補正無(鉄筋割合10%未満含む), 補正無(一般構造物)	t	1				単 17号
合計								
単価								円/t

1次単価表

単価使用年月	2021.02
歩掛適用年月	2021.02
労務調整係数	1.000-00000 0.0 0

単 14号	交通誘導警備員	種類: 交通誘導警備員(B)	単位	人日	単位数量	1	単価	
名称・規格		条件	単位	数量	単価	金額	摘要	
交通誘導警備員B			人日	1				単 18号
合計								
単価								円/人日

2次単価表

単価使用年月	2021.02
歩掛適用年月	2021.02
労務調整係数	1.000-00000 0.0 0

単 15号	処分費(m3)	条件	単位	m3	単位数量	金額	単価	摘要
名称・規格		条件	単位	数量	単価	金額	摘要	
	処分費 無筋Co殻		m3	100				
	合計							
	単価						円/m3	

2次単価表

単価使用年月	2021.02
歩掛適用年月	2021.02
労務調整係数	1.000-00000 0.0 0

単 16号	防護柵設置工(ガードレール設置工)	条件	単位	m	単位数量	金額	単価	摘要
名称・規格		条件	単位	数量	単価	金額	摘要	
	ガードレール設置工 CO建込用 Gr-C-2B 塗装	コンクリート建込, Gr-C-2B 塗装品, 21m未満, 無, 無, 有, 加算無し	m	1				
	諸雑費(まるめ)		式	1				
	合計							
	単価						円/m	

2次単価表

単価使用年月	2021.02
歩掛適用年月	2021.02
労務調整係数	1.000-00000 0.0 0

単 17号	鉄筋工[市場単価]	SD345 D13, 一般構造物, 10t以上(標準), 無, 無, 無, 無, 補正無(鉄筋割合10%未満含む), 補正無(一般構造物)	単位	t	単位数量	1	単価	
名称・規格		条件	単位	数量	単価	金額	摘要	
	鉄筋コンクリート用棒鋼 SD345 D13		t	1.03				
	鉄筋工 加工・組立共 一般構造物		t	1				
	諸雑費(まるめ)		式	1				
	合計							
	単価							円/t

2次単価表

単価使用年月	2021.02
歩掛適用年月	2021.02
労務調整係数	1.000-00000 0.0 0

単 18号	交通誘導警備員B		単位	人日	単位数量	1	単価	
名称・規格		条件	単位	数量	単価	金額	摘要	
	交通誘導警備員B		人					
	諸雑費(まるめ)		式	1				
	合計							
	単価							円/人日

機労材集計リスト（機械）

工事名	R 2 徳土 正木ダム 上勝・福原 仮設道路工事					
単価コード	名称	規格	単位	数量	金額	摘要
L001010003	バックホウ(クローラ) [標準]	山積0.45m3(平積0.35m3)	日	0.93	5,736	
L001010007	バックホウ(クローラ) [標準]	山積0.8m3(平積0.6m3)	日	2.47	24,695	
L001010011	バックホウ(クローラ) [後方超小旋回型]	山積0.28m3(平積0.2m3)	日	0.365	2,213	
L001070011	振動ローラ(舗装用) [搭乗・コンバインド式]	運転質量3～4t	日	0.53	2,251	
M000202015	バックホウ(クローラ) [標準]	排ガス型(第2次) 山積0.28m3	供用日	2.967	23,527	
M000202096	バックホウ(クローラ) [後方超小旋回型]	排ガス型(第2次) 山積0.28m3	供用日	2.357	21,022	
M000301002	ダンプトラック[オンロード・ディーゼル]	4t積級	供用日	2.807	20,226	
M000301005	ダンプトラック[オンロード・ディーゼル]	10t積級	供用日	0.75	15,285	
M000604005	大型ブレーカ(ヘースマン含まず) [油圧式]	質量600～800kg級	供用日	0.566	3,779	
M000806001	ランマ	質量60～80kg	供用日	0.445	229	
M000903010	コンクリートポンプ車[トラック架装・フォーム式]	圧送能力 90～110m3/h	供用日	1.324	68,583	
	合計額				187,546	

数 量 総 括 表

工 種	種 別	名 称	規 格	単 位	数 量	設 計 数 量	備 考
土工							
	掘削工	オープン掘削	土砂	m ³	—	—	
		片切掘削	土砂	〃	67.6	70	
	盛土	W<2.5m	土砂	〃	—	—	
		2.5m≦W<4.0m	土砂	〃	29.8	30	
	残土処理		土砂	〃	62.0	60	
擁壁工							
	作業土工						
		床掘り	土砂 オープン掘削A	m ³	39.0	40	
		埋戻し	土砂 W<1.0m	〃	10.3	10	
		基面整正	土砂	m ²	31.0	—	(小規模)
	1号もたれ式擁壁			m			
		コンクリート	$\sigma 28 \geq 18\text{N/mm}^2$	m ³	92.1	92	
		型枠		m ²	210.6	—	
		裏込材	RC-40 t=50cm	〃	79.3	79	
		単管傾斜足場		〃	106	—	
		基礎砕石	RC-40 t=20cm	〃	31.1	—	
		埋戻しコンクリート	$\sigma 28 \geq 18\text{N/mm}^2$	m ³	10.4	10	
		目地材	t=10mm	m ²	9.2	—	
		水抜パイプ	VP φ 65	m	26.3	—	
		吸出防止材	点在	個	27.1	—	
安全施設工							
		1号ガードレール	Gr-C-2B	m	14.0	14	
		同補強鉄筋	SD345, D13	t (箇所)	8.0	—	
		同		t	0.06624	0.07	8.28(kg/箇所)× (14/2+1)
構造物撤去工							
	取壊し工	舗装版破碎	無筋構造物 t=20cm	m ²	71.5	70	
		同運搬処分	無筋	m ³	15.0	15	

土工計算書

測 点	点 間 距 離	計 画 距 離	オープン掘削 (土砂)			片切掘削 (土砂)			断 面	平 均	数 量	備 考
			断 面	平 均	数 量	断 面	平 均	数 量				
BP No. 0						2.2						
No. 1	20.00	20.80				3.0	2.60	54.1				計画距離は右側擁壁天端位置
No. 1 + 5.00	5.00	5.00				2.4	2.70	13.5				
No. 1 + 17.26	12.26	12.26				2.4	2.40	29.4				
No. 2	2.74	2.74				2.4	2.40	6.6				"
No. 3	20.00	20.43				4.3	3.35	68.4				"
No. 4	20.00	20.57	0.0			3.2	3.75	77.1				"
No. 5	20.00	20.46	2.7	1.35	27.6	2.2	2.70	55.2				"
No. 6	20.00	20.00	0.0	1.35	27.0	1.2	1.70	34.0				計画距離は道路センター位置
EP No. 6 + 5.00	5.00	5.00				0.0	0.60	3.0				"
計	125.00	127.26			-			67.6				

土工計算書

測点	点間距離	計画距離	盛土(W<2.5m)			盛土(2.5m≤W<4.0m)			断面	平均	数量	備考
			断面	平均	数量	断面	平均	数量				
BP No. 0			0.2			1.1						
No. 1	20.00	20.00	0.5	0.35	7.0	1.1	1.10	22.0				計画距離は道路センター位置
No. 1 + 5.00	5.00	5.00	0.2	0.35	1.8	2.0	1.55	7.8				"
No. 1 + 17.26	12.26	12.26	0.2	0.20	2.5	2.0	2.00	24.5				"
No. 2	2.74	2.74	0.2	0.35	1.0	2.0	1.55	4.2				"
No. 3	20.00	20.00	0.4	0.30	6.0	1.1	1.55	31.0				"
No. 4	20.00	20.00	0.0	0.20	4.0	0.0	0.55	11.0				"
No. 5	20.00	20.00	0.0	0.00	0.0							"
No. 6	20.00	20.00	0.2	0.10	2.0							"
EP No. 6 + 5.00	5.00	5.00	0.0	0.10	0.5							"
計	125.0	125.0			8.8			29.8				

土工計算書

測 点	点 間 距 離	計 画 距 離	床掘り(土砂)			埋戻し(W<1.0m)			基面整正(土砂)			備 考
			断 面	平 均	数 量	断 面	平 均	数 量	断 面	平 均	数 量	
BP No. 0			1.5			0.4			1.2			
No. 1	20.00	20.80	1.5	1.50	31.2	0.4	0.40	8.3	1.2	1.20	25.0	計画距離は右側擁壁天端位置
No. 1 + 5.00	5.00	5.00	1.6	1.55	7.8	0.4	0.40	2.0	1.2	1.20	6.0	
No. 1 + 17.26	12.26	12.26	1.6	1.60	19.6	0.4	0.40	4.9	1.2	1.20	14.7	
No. 2	2.74	2.74	1.6	1.60	4.4	0.4	0.40	1.1	1.2	1.20	3.3	"
No. 3	20.00	20.43	1.5	1.55	31.7	0.4	0.40	8.2	1.2	1.20	24.5	"
No. 4	20.00	20.57	1.6	1.55	31.9	0.4	0.40	8.2	1.2	1.20	24.7	"
No. 4 + 16.11	16.11	16.57	1.6	1.60	26.5	0.4	0.40	6.6	1.2	1.20	19.9	No. 4
No. 5	3.89	3.89	1.6	1.60	6.2	-	-	-	-	-	-	計画距離は道路センター位置
No. 6	20.00	20.00	0.0	0.80	16.0							"
EP No. 6 + 5.00	5.00	5.00										"
計	125.00	127.26			39.0			10.3			31.0	

土工計算書

測 点	点 間 距 離	計 画 距 離	コンクリート取壊し			(参考)コンクリート舗装面積			断 面	平 均	数 量	備 考
			断 面	平 均	数 量	断 面	平 均	数 量				
BP No.0			0.6			2.9						
No.1	20.00	20.00	0.6	0.60	12.0	2.8	2.85	57.0			計画距離は道路センター位置	
No.1 + 5.00	5.00	5.00	0.6	0.60	3.0	3.0	2.90	14.5				
No.1 + 17.26	12.26	12.26	0.6	0.60	7.4	3.0	3.00	36.8				
No.2	2.74	2.74	0.6	0.60	1.6	3.0	3.00	8.2			"	
No.3	20.00	20.00	0.6	0.60	12.0	2.6	2.80	56.0			"	
No.3 + 14.60	14.60	14.60	0.6	0.60	8.8	2.6	2.60	38.0			No.3	
計	74.60	74.60			15.0			71.5				

延長調書

名 称 : 1号ガードレール

単 位 : m

測 点	数 量	摘 要
No. 0 + ~ No. 1 + 14.0	14.0	
計	14.0	

延長調書

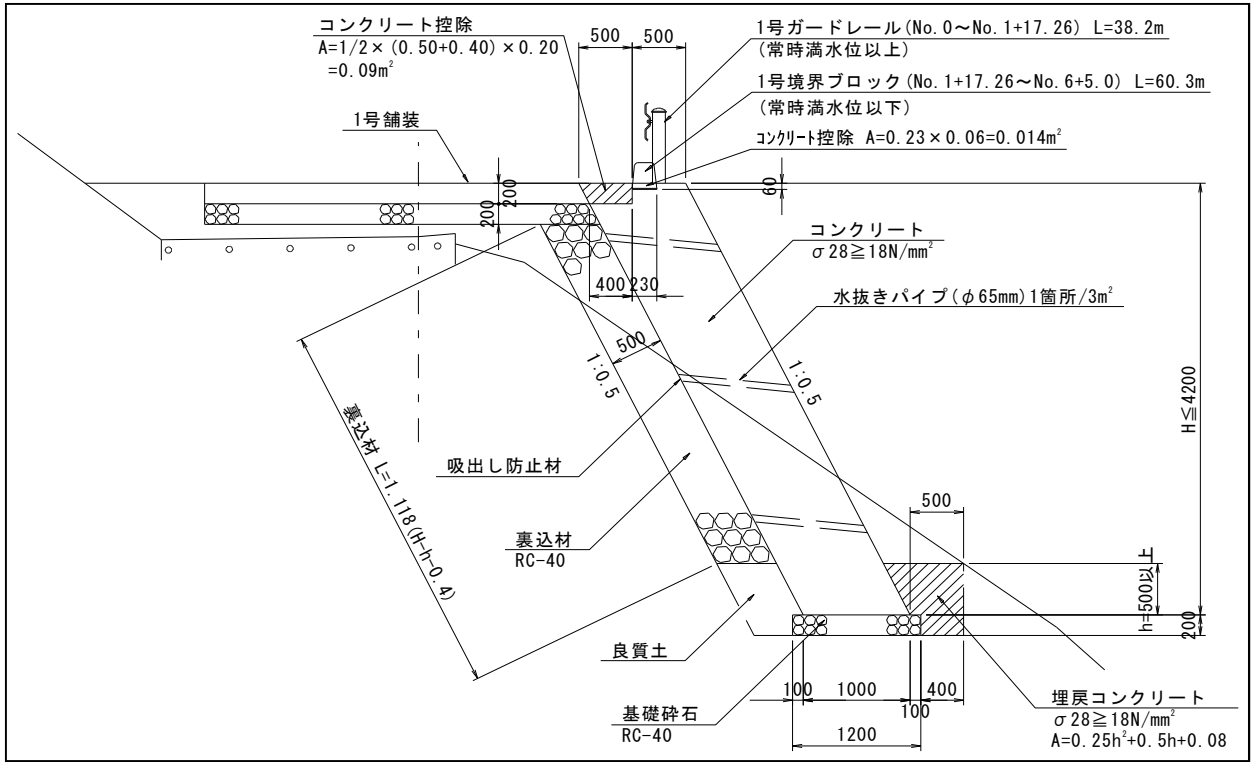
名 称 : 1号境界ブロック

単 位 : m

測 点	数 量	摘 要
No. 1 + 17.3 ~ No. 4 + 16.1	60.3	
計	60.3	

1号もたれ式擁壁

数量計算書



名称/規格	算式	1式当り数量
平均高	平均断面体積計算書より 擁壁面積 $A = 94.46$ 擁壁延長 $L = 25.93$	3.64 m
コンクリート $\sigma 28 \geq 18 \text{ N/mm}^2$	1号ガードレール区間 $A = 1.0H - 0.09$ 1号境界ブロック区間 $A = 1.0H - 0.104$ 平均断面体積計算書より	92.1 m ³
型枠	$L = 1.118(H + (H - 0.20)) + 0.20$ 平均断面体積計算書より	210.6 m ²
裏込材 RC-40 t=50cm	$L = 1.118(H - h - 0.40)$ 平均断面体積計算書より	79.3 m ²
単管傾斜足場	$L = 1.118H$ 平均断面体積計算書より	106.0 掛m ²
基礎砕石 RC-40 t=20cm	1.20×25.93	31.1 m ²
埋戻コンクリート $\sigma 28 \geq 18 \text{ N/mm}^2$	$A = 0.25h^2 + 0.5h + 0.08$ 平均断面体積計算書より	10.4 m ³
目地材 t=10mm	$92.1 \text{ m}^3 \times 1/10$	9.2 m ²
水抜パイプ VP $\phi 65$	13.18 m^2 埋戻しCo控除 平均断面体積計算書より $(92.1 - 13.18) \times 1/3$	26.3 m
吸出防止材	$(96.46 - 13.18) \times 1/3$	27.1 個
点在 基面整正	土工計算書より	
土砂		31.0 m ²

1号もたれ式擁壁 (1/2)

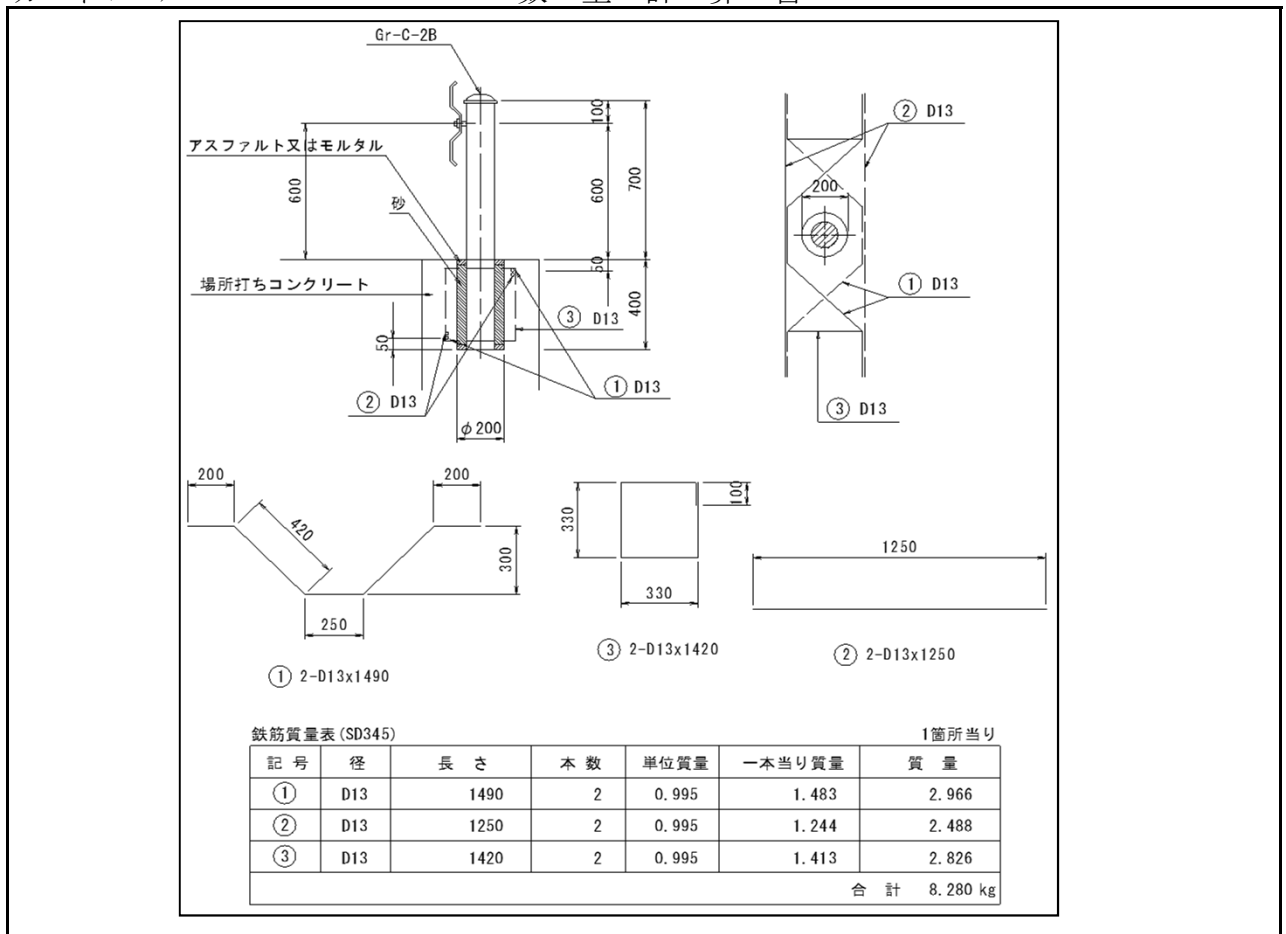
数量計算書

測点	点間距離	壁高H(m)	コンクリート			型 枠			裏込材			単管傾斜足場			埋戻高h(m)
			1号ガードレール区間 A=1.0H-0.09 1号境界ブロック区間 A=1.0H-0.104			L=1.118(H+(H-0.20))+0.20			L=1.118(H-h-0.4)			L=1.118H			
			断面 A	平均	数量	断面 L	平均	数量	断面 L	平均	数量	断面 L	平均	数量	
【1号ガードレール区間】															
No.0		2.90	2.81			6.46			2.21			3.24			0.52
No.1	20.80	4.20	4.11	3.460	71.97	9.37	7.915	164.63	3.69	2.950	61.36	4.70	3.970	82.6	0.50
No.1 + 5.00	5.13	3.84	3.75	3.930	20.16	8.56	8.965	45.99	3.29	3.490	17.90	4.29	4.495	23.1	0.50
No.1 + 17.26	12.26	2.99	2.90	3.325	40.76	6.66	7.610	93.30	2.28	2.785	34.14	3.34	3.815	46.8	0.55
【1号境界ブロック区間】															
No.1 + 17.26		2.99	2.89			6.66			2.28			3.34			0.55
No.2	2.74	2.80	2.70	2.791	7.65	6.24	6.450	17.67	2.06	2.170	5.95	3.13	3.235	8.9	0.56
No.3	20.43	3.40	3.30	2.996	61.21	7.58	6.910	141.17	2.78	2.420	49.44	3.80	3.465	70.8	0.51
No.4	20.57	2.20	2.10	2.696	55.46	4.90	6.240	128.36	1.41	2.095	43.09	2.46	3.130	64.4	0.54
No.4 + 4.60	4.73	2.00	1.90	1.996	9.44	4.45	4.675	22.11	1.19	1.300	6.15	2.24	2.350	11.1	0.54
No.4 + 16.11	11.84	1.50	1.40	1.646	19.49	3.33	3.890	46.06	0.63	0.910	10.77	-	-	-	0.54
計	98.50				92.13			210.62			79.26			105.7	
					92.1			210.6			79.3			106.0	

1号もたれ式擁壁 (2/2)

数量計算書

測点	点間距離	壁高H(m)	埋戻コンクリート A=0.25h ² +0.5h+0.08			平均埋戻高						もたれ式擁壁直高			埋戻高h(m)
			断面A	平均	数量	断面h	平均	数量	断面	平均	数量	擁壁高H	平均	数量	
【1号ガードレール区間】															
No.0		2.90	0.41			0.52						2.90			0.52
No.1	20.80	4.20	0.39	0.401	8.34	0.50	0.510	10.61				4.20	3.550	73.84	0.50
No.1 + 5.00	5.13	3.84	0.39	0.393	2.02	0.50	0.500	2.57				3.84	4.020	20.62	0.50
No.1 + 17.26	12.26	2.99	0.43	0.412	5.05	0.55	0.525	6.44				2.99	3.415	41.87	0.55
【1号境界ブロック区間】															
No.1 + 17.26		2.99	0.43			0.55						2.99			0.55
No.2	2.74	2.80	0.44	0.435	1.19	0.56	0.555	1.52				2.80	2.895	7.93	0.56
No.3	20.43	3.40	0.40	0.419	8.56	0.51	0.535	10.93				3.40	3.100	63.33	0.51
No.4	20.57	2.20	0.42	0.412	8.47	0.54	0.525	10.80				2.20	2.800	57.60	0.54
No.4 + 16.11	16.57	1.50	0.42	0.423	7.01	0.54	0.540	8.95				1.50	1.850	30.65	0.54
計	98.50				10.36	埋戻し面積		13.18						94.46	
	25.930				10.4	平均埋戻高h=		0.51							



名称	規格	算式	10m当り数量
ガードレール	Gr-C-2B		10.0 m
円形型枠	ボイド管 φ200	0.40×10.0/2.0	2.0 m
鉄筋	SD345 D13	8.28×10.0/2.0	41.4 kg
モルタル			0.007 m ³
砂			0.020 m ³